

HOPPERJET® is a compact venting filter for mechanically filled intermediate hoppers. The dust that is separated from the air flow by a filter element drops back into the hopper after an integrated automatic reverse air jet cleaning system inside the weather protection cover has removed the dust particles from the filter.

HOPPERJET® ist ein kompaktes EntlüftungsfILTER zum Aufsatz auf mechanisch befüllte Zwischenbehälter. Der Staub wird durch ein Filterelement vom Luftstrom getrennt und fällt infolge der pneumatischen Abreinigung durch ein in die Wetterhaube integriertes System in den Behälter zurück.

HOPPERJET® est un filtre de dégazage extrêmement compact pour des trémies chargées mécaniquement. La poussière, séparée de l'écoulement d'air au moyen d'un élément filtrant, tombe dans la trémie grâce au système de nettoyage à air comprimé intégré dans le capot.

HOPPERJET® è un filtro di sfianto per tramogge caricate meccanicamente estremamente compatte. La polvere, separata dal flusso d'aria mediante un elemento filtrante, cade nella tramoggia grazie al sistema di pulizia ad aria compressa integrato nel coperchio.

Performance & Technical Features - Benefits

- Low emission level due to B.I.A.-certified filter media
- Maintenance-free air jet cleaning unit integrated inside weather protection cover
- Quick maintenance due to easy access for filtering element removal
- High cleaning efficiency due to "Full-Immersion" solenoid valves incorporated in corrosion-resistant aluminium air tank
- Minimum maintenance required
- Minimum space required
- Easy to fit and retrofit

Leistungsdaten & Technische Merkmale - Vorteile

- Niedrige Staubemissionswerte dank B.I.A.-zertifizierter Filtermedien
- Wartungsfreie, in die Wetterhaube integrierte Druckluftabreinigungseinheit
- Schnell durchführbare Wartung und Austausch der Filterelemente dank guter Zugänglichkeit
- Druckluftbehälter mit integrierten „Full-Immersion“ Elektro-Magnetventilen
- Minimaler Wartungsaufwand
- Geringer Platzbedarf
- Einfacher Einbau bzw. Nachrüstung

Performances et caractéristiques techniques - Avantages

- Bas niveau d'émissions de poussière grâce aux média filtrants certifiés B.I.A.
- Système de nettoyage à air comprimé qui ne nécessite aucun entretien intégré dans le capot
- Manutention rapide grâce à l'accès facile à l'élément filtrant
- Haute efficacité de nettoyage grâce aux électrovannes « Full Immersion » incorporées dans le réservoir en aluminium (résistant à la corrosion)
- Entretien minimum
- Encombrement minimum
- Montage facile même dans des installations existantes

Prestazioni e caratteristiche tecniche - Vantaggi

- Basso livello di emissioni di polvere grazie ai media filtranti certificati B.I.A.
- Sistema di pulizia ad aria compressa integrato nel coperchio che non richiede alcuna manutenzione.
- Manutenzione rapida grazie al facile accesso all'elemento filtrante.
- Alta efficienza di pulizia grazie alle elettrovalvole "Full Immersion" incorporate nel serbatoio in alluminio (resistente alla corrosione).
- Minima manutenzione
- Minimo ingombro
- Facile installazione anche in impianti esistenti

Options & Accessories

- Spigot for centralised suction system

- FILTERING SURFACE: 2 m²
- POWER SUPPLY: 24 V - 110 V - 230 V a.c.
- FILTER MEDIA: "BIA"-certified non-woven polyester (class U, S, G and C)
- CLEANING: reverse air jet
- ELECTRONIC BOARD included (adjustable pause and blow time settings)
- MAINTENANCE carried out from clean air part
- MATERIALS: plastic cover (option 304 or 316 SS); body in 304 SS (option 316 SS)
- DESIGN: body manufactured from single welded piece to prevent product from stagnating
- WEIGHT: 21 kg

Optionen & Zubehör

- Anschlußstutzen für Zentralentstaubung

- FILTERFLÄCHE: 2 m²
- STROMANSCHLUSS: 24 V - 110 V - 230 V WS
- FILTERMEDIUM: Polyestervlies „BIA“-zertifiziert (Klasse U, S, G und C)
- ABREINIGUNG: mittels Druckluft
- ELEKTRONISCHE STEUERUNG inbegriffen (Abreinigungsintervalle und Druckluftstoßdauer einstellbar)
- WARTUNG reingasseitig
- WERKSTOFFE: Kunststoff-Wetterhaube (wahlweise Edelstahl 1.4301 oder 1.4401); Gehäuse aus Edelstahl 1.4301 (wahlweise 1.4401)
- KONSTRUKTION: einteiliges, staubablagungsfreies Gehäuse
- GEWICHT: 21 kg

Options et accessoires

- Raccordement pour aspiration centralisée

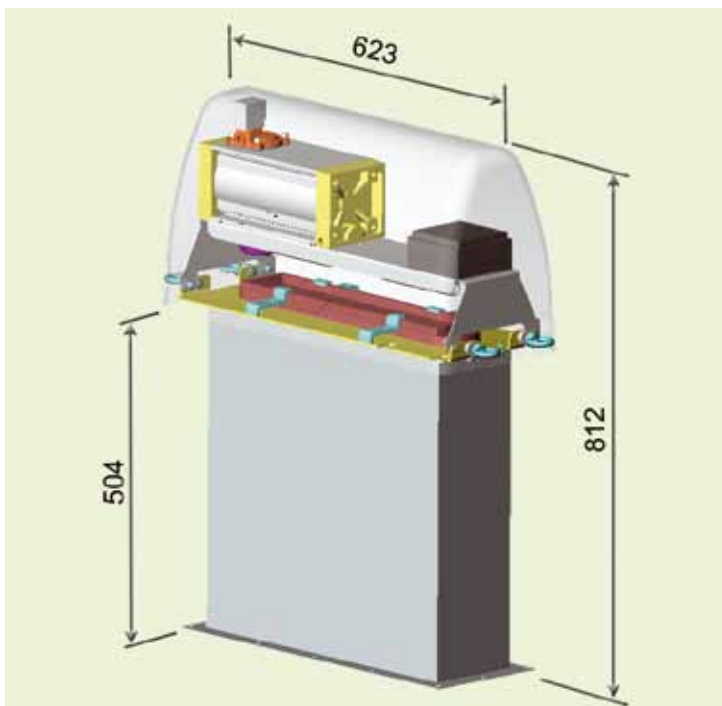
- SURFACE FILTRANTE : 2 m²
- ALIMENTATION : 24 V / 110 V / 230 V c.a.
- ELEMENT FILTRANT : polyester non tissé certifié « BIA » (classe U,S,G et C)
- NETTOYAGE : air comprimé à contre-courant
- CARTE ELECTRONIQUE : incluse, avec possibilité de réglage des temps de pause et de pulsation
- ENTRETIEN : à réaliser du côté propre
- MATIERE DE CONSTRUCTION : capot en plastique (option inox 304 ou 316); corps en inox 304 (option 316)
- REALISATION : corps réalisé en une seule pièce soudée pour éviter les stagnations de produit
- POIDS : 21 kg

Opzioni e accessori

- Raccordo per aspirazione centralizzata

- SUPERFICIE FILTRANTE : 2 m²
- ALIMENTAZIONE : 24 V - 110 V - 230 V c.a.
- MEDIA FILTRANTE : poliestere non tessuto certificato "BIA" (classe U,S,G e C)
- PULIZIA : Pulse-Jet
- SCHEDA ELETTRONICA : compresa, con possibilità di regolazione dei tempi di pausa e di sparo
- MANUTENZIONE : da eseguire dalla parte pulita
- MATERIALE : coperchio in plastica (opzionale AISI 304 o 316); corpo AISI 304 (opzionale AISI 316)
- REALIZZAZIONE : corpo realizzato in un solo pezzo saldato per evitare ristagni di materiale
- PESO : 21 kg

1 Solenoid Valve - 1 Elektromagnetventil - 1 Électrovanne - 1 Elettrovalvola



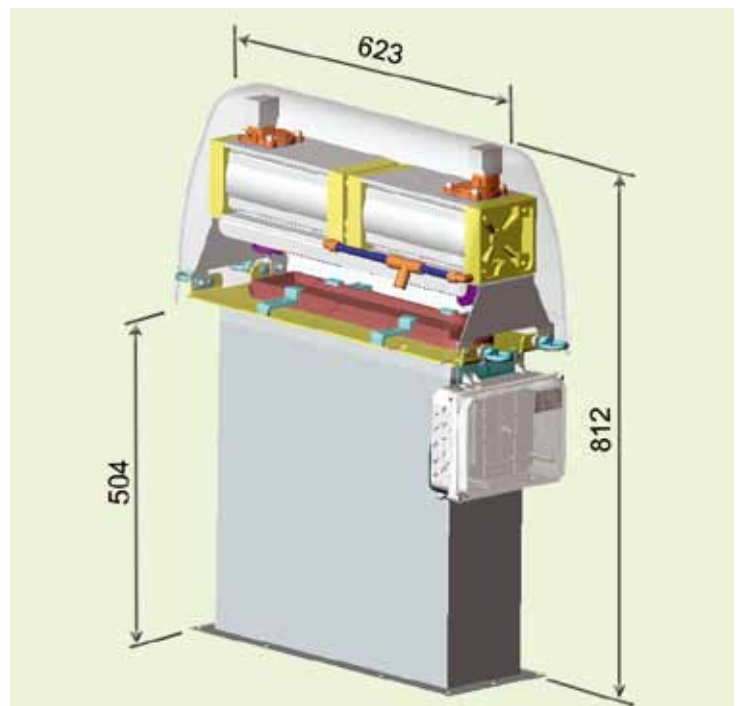
For applications with hopper volume larger than 0.15 m³ (5.3 cu.ft.)

Für Anwendungen mit Trichtervolumen größer als 0,15 m³

Pour des applications où le volume de la trémie est plus grand que 0,15 m³

Per applicazioni dove il volume della tramoggia è maggiore di 0,15 m³

2 Solenoid Valves - 2 Elektromagnetventile - 2 Électrovannes - 2 Elettrovalvole

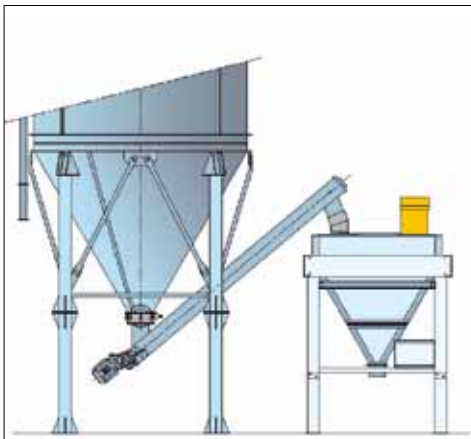


For applications with hopper volume smaller than 0.15 m³ (5.3 cu.ft.)

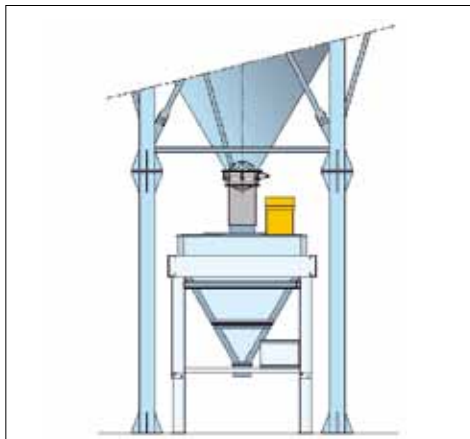
Für Anwendungen mit Trichtervolumen kleiner als 0,15 m³

Pour des applications où le volume de la trémie est plus petit que 0,15 m³

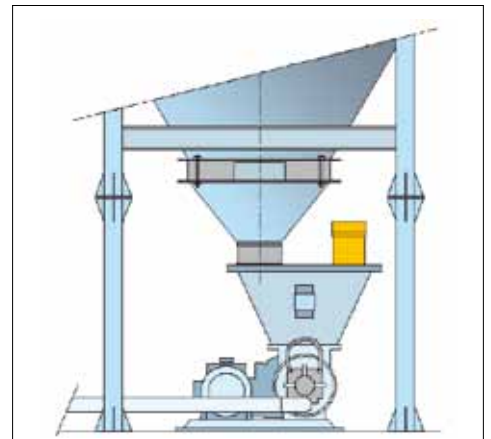
Per applicazioni dove il volume della tramoggia è minore di 0,15 m³



Weigh hopper loaded by screw feeder
Behälterwaage durch Dosierschnecke befüllt
Trémie alimentée par vis doseuse
Dosatore alimentato da coclea estraitrice da silo



Weigh hopper gravity-fed by silo
Behälterwaage unter Silo
Trémie alimentée directement par silo
Dosatore alimentato da silo



Blow-through rotary valve and pneumatic conveying system
Durchblasseleuse und pneumatische Förderung
Trémie d'écluse rotative pour transport pneumatique
Sfilato rotocella con trasporto pneumatico



Options - Optionen - Options - Opzioni



With Flat or Pleated Filter Elements
Mit glatten oder gefalteten Filterelementen
Avec éléments filtrants lisses ou plissés
Con elementi filtranti lisci o plissettati



304 / 306 stainless steel cover
Wetterhaube aus Edelstahl 1.4301 / 1.4401
Capot en acier INOX 304 / 306
Coperchio in AISI 304 / AISI 306

Cover for Centralized Suction in 304 / 306 Stainless Steel
Wetterhaube für Zentralabsaugung aus Edelstahl 1.4301 / 1.4401
Capot pour aspiration centralisée en acier INOX 304 / 306
Coperchio per aspirazione centralizzata in AISI 304 / AISI 306



www.wamgroup.com

Further Products - Weitere Produkte - Autre production - Altra produzione

